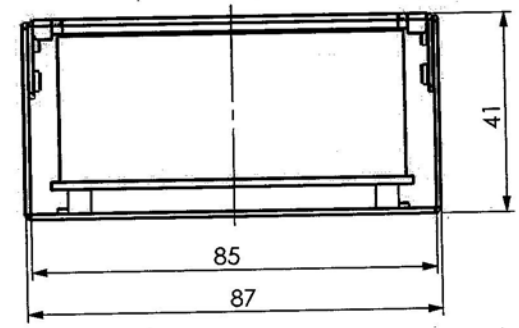
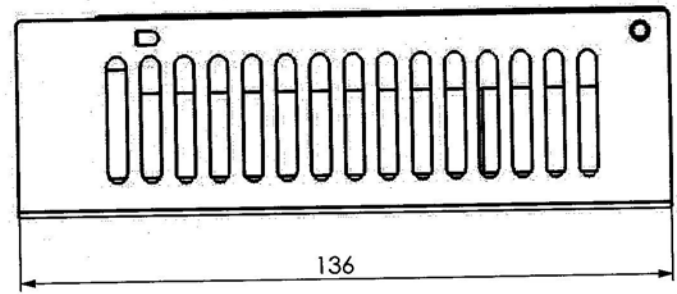
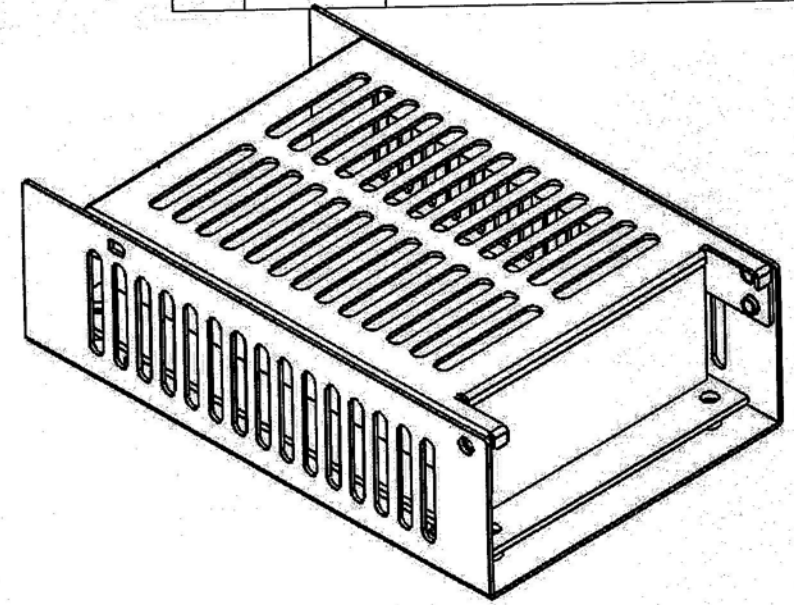
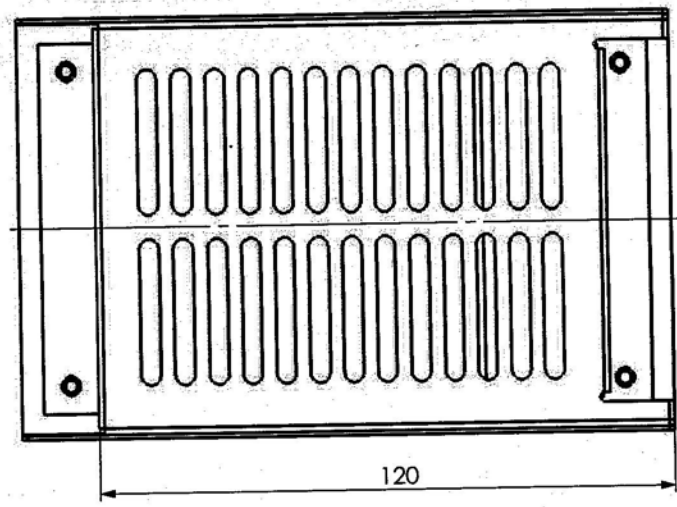


日期	訂正說明



10(含)以下	±0.15
10以上~30(含)以下	±0.2
30以上~80(含)以下	±0.3
80以上~180(含)以下	±0.4
180以上~400(含)以下	±0.5

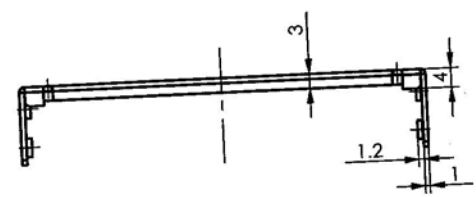
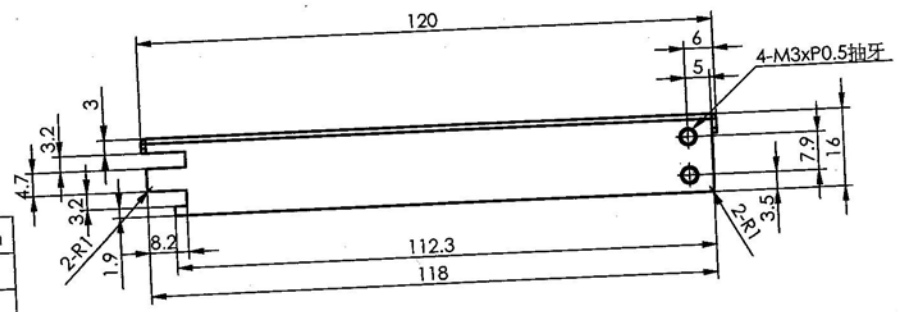
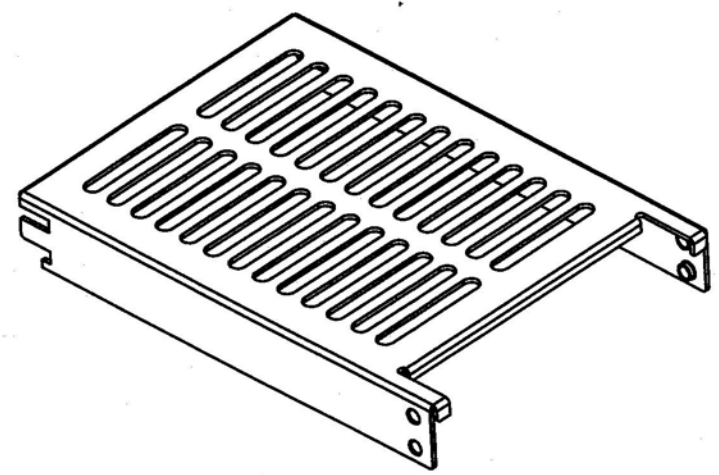
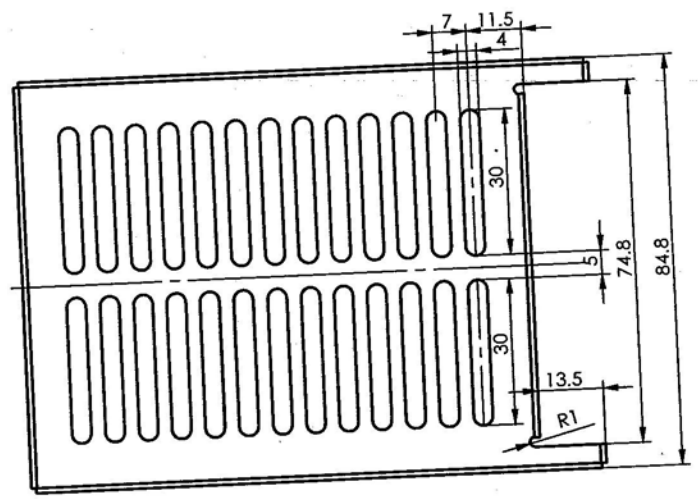
尺寸公差	核准	品管	審核	製圖	尺寸	表面	-	幸康電子股份有限公司 --- 設計圖	
X					單位	材質	SECC 鍍鋅鐵板	機種	CFM100-xx
X.X					比例	版別	00	品名	組合圖
X.XX					日期	圖號	M-B	料號	G

版次:1.1
保存期限:永久

幸康表格:1024

EF-37
表格:尺寸29.6x21.0公分

	日期	訂正說明



0~10	±0.15
10~30	±0.2
30~80	±0.3
80~180	±0.4
180~400	±0.5

尺寸公差	核准	品管	審核	製圖
X				
X.X				
X.XX				

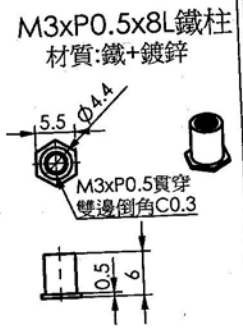
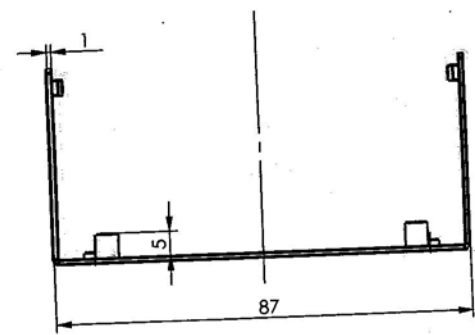
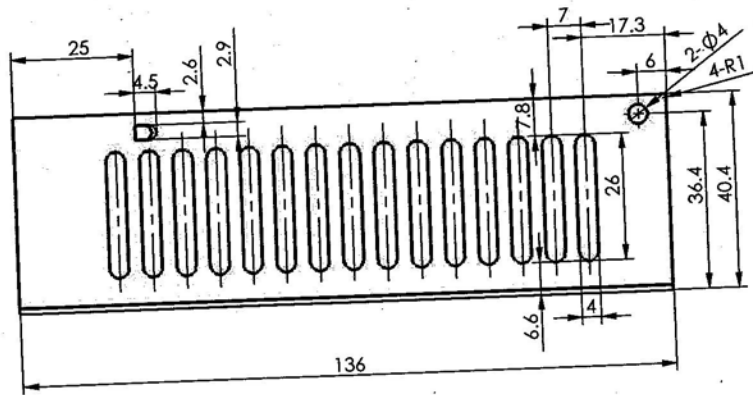
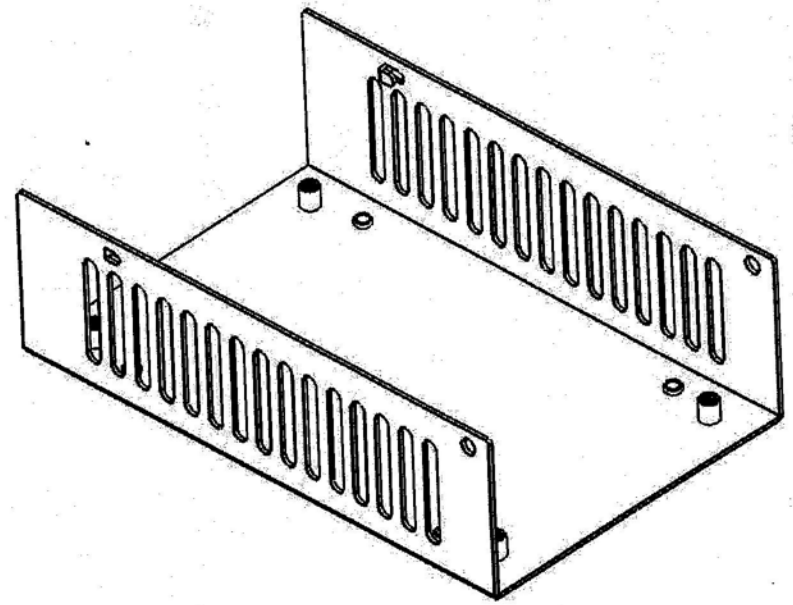
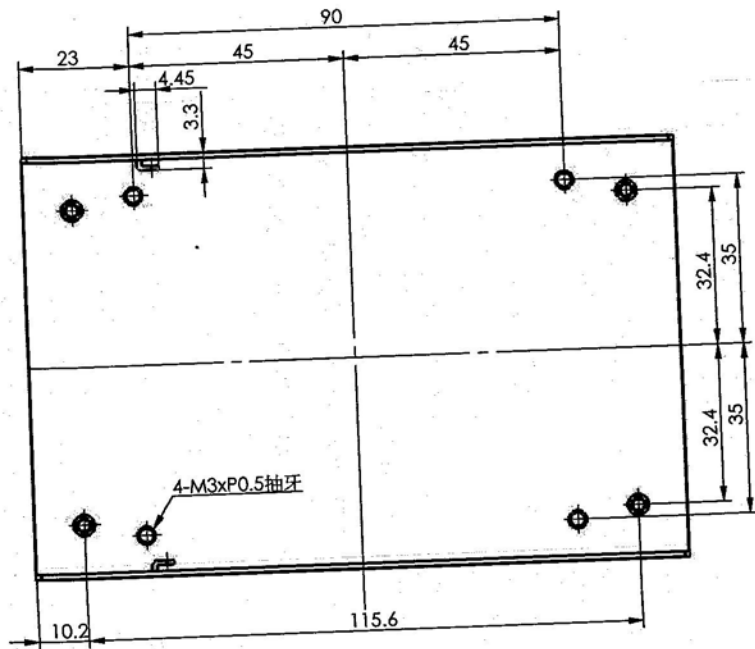
尺寸	單位	表面	材質	機種	幸康電子股份有限公司 --- 設計圖
mm	mm	SECC	鍍鋅鐵板	CFM100-XX	
比例	1:1.5	版別	00	品名	上蓋
日期	96,11,28	圖號	M-Bxxx-00-J	料號	G

版次:1.1
保存期限:永久

幸康表格:1024

EF-
表格:尺寸29.5x21.0公

訂正說明	
日期	



SCALE: 1:1

無記號公差表mm	
0~10	±0.15
10~30	±0.2
30~80	±0.3
80~180	±0.4
180~400	±0.5
尺寸公差	
X	
X.X	
X.XX	

核准	品管	審核	製圖	尺寸	表面	幸康電子股份有限公司 --- 設計圖	
				單位	材質	SECC 鍍鋅鐵板	機種
				比例	版別	00	CFM100-XX
				日期	圖號	M-Bxxx-00-J	品名
							下蓋
							料號
							G

版次: 1.1
保存期限: 永久

幸康表格: 1024

EF-3
表格: 尺寸 29.6x21.0公