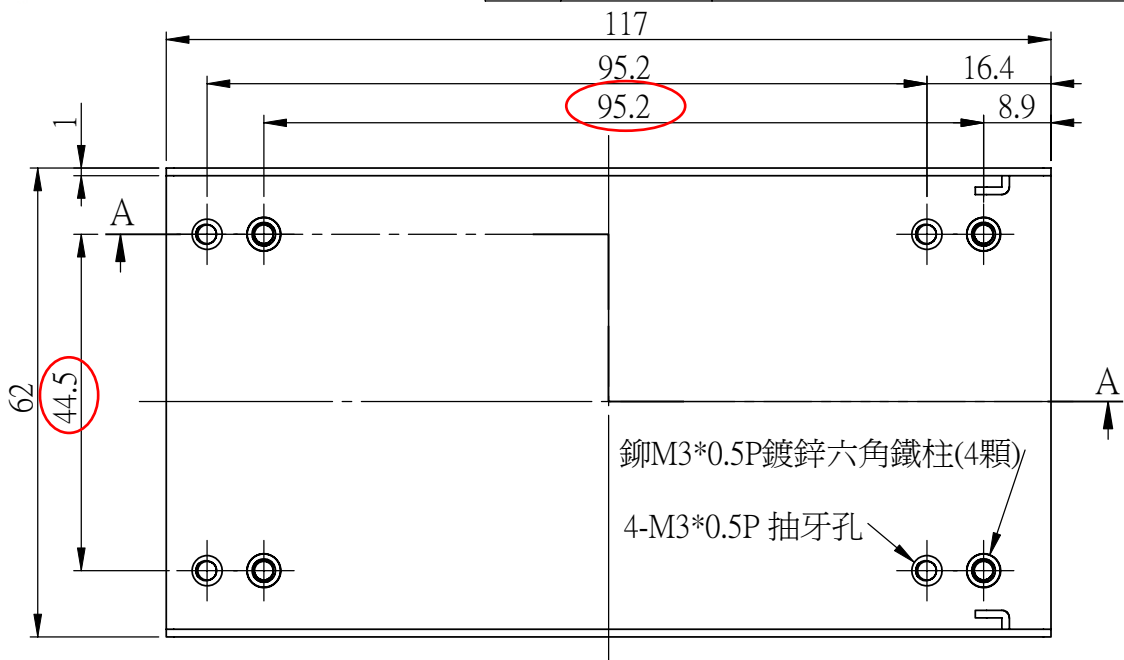
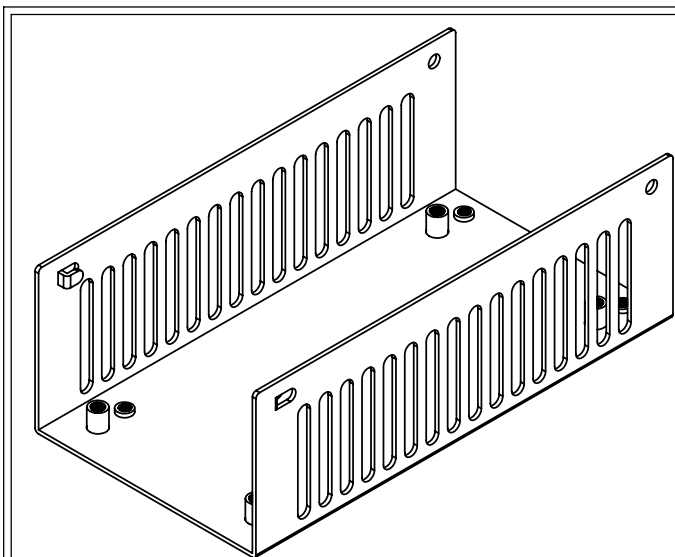
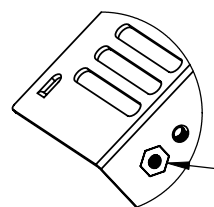


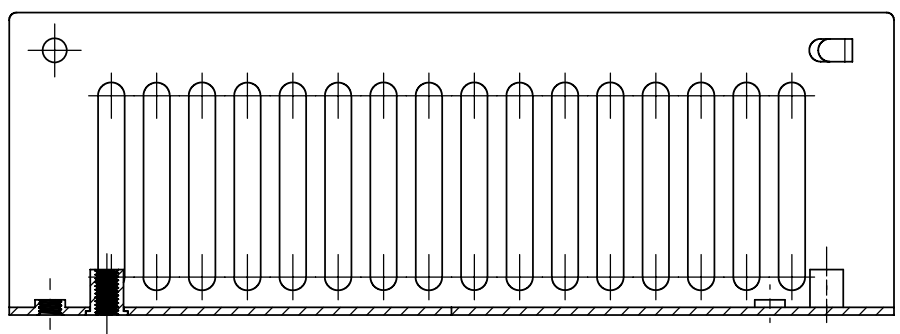
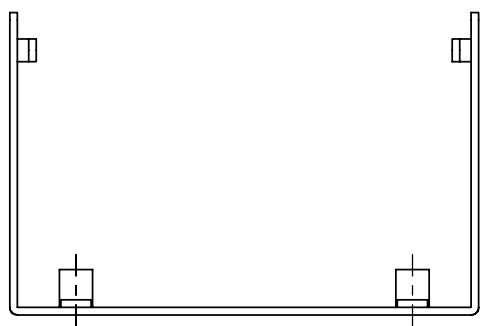
	日期	訂正說明



剖面圖 A-A
 比例 1:1



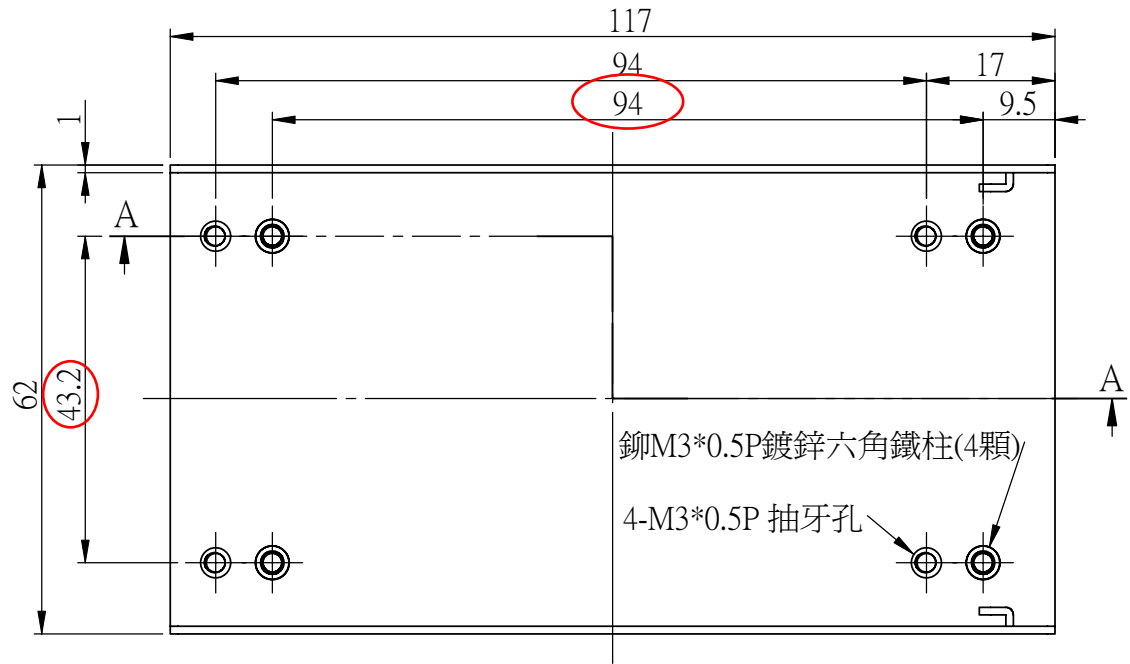
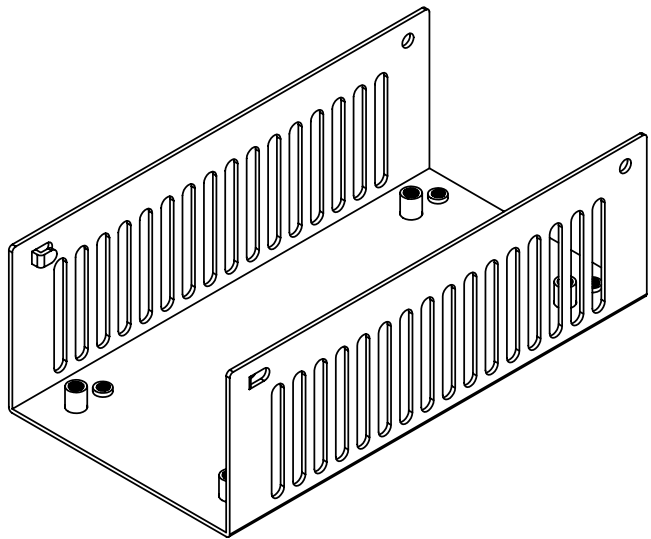
鉚M3*0.5P鍍鋅六角鐵柱
 示意圖



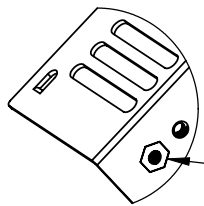
10(含)以下	±0.15
10以上~30(含)以下	±0.2
30以上~80(含)以下	±0.3
80以上~180(含)以下	±0.4
180以上~400(含)以下	±0.5

尺寸公差	核准	品管	審核	製圖	尺寸	表面	陽極本色	幸康電子股份有限公司 --- 設計圖	
X					單位	材質	鋁 1050	機種	2in x4in金屬外殼
X.X					比例	版別	00	品名	下蓋(CFM40D/T)-示意圖
X.XX					日期	圖號	M-	料號	G66-

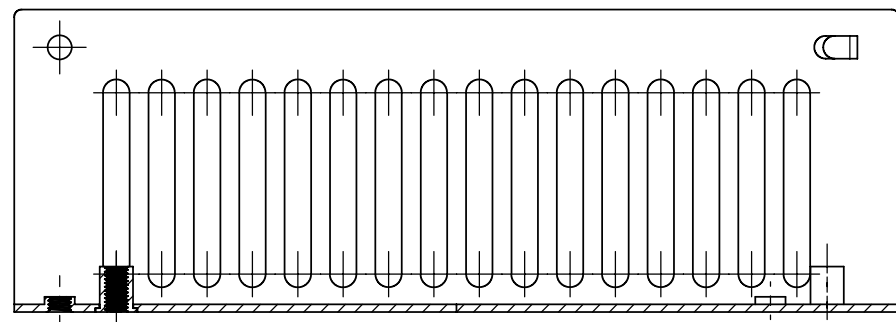
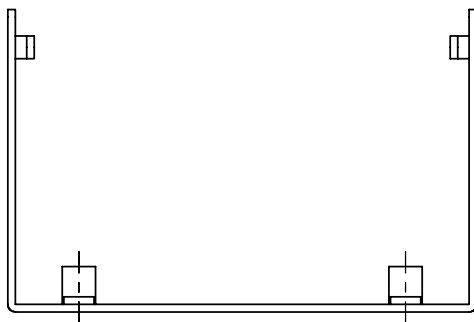
	日期	訂正說明



剖面圖 A-A
比例 1:1



鉚M3*0.5P鍍鋅六角鐵柱
示意圖



10(含)以下	±0.15
10以上~30(含)以下	±0.2
30以上~80(含)以下	±0.3
80以上~180(含)以下	±0.4
180以上~400(含)以下	±0.5

尺寸公差	核准	品管	審核	製圖	尺寸	表面	-	幸康電子股份有限公司 --- 設計圖	
X					單位	材質	鋁 1050	機種	2in x4in金屬外殼
X.X					比例	版別	00	品名	下蓋 (97,03,04)-示意圖
X.XX					日期	圖號	M-	料號	G6680050101